

EKRAN NA TRÓJNOGU ViDiS

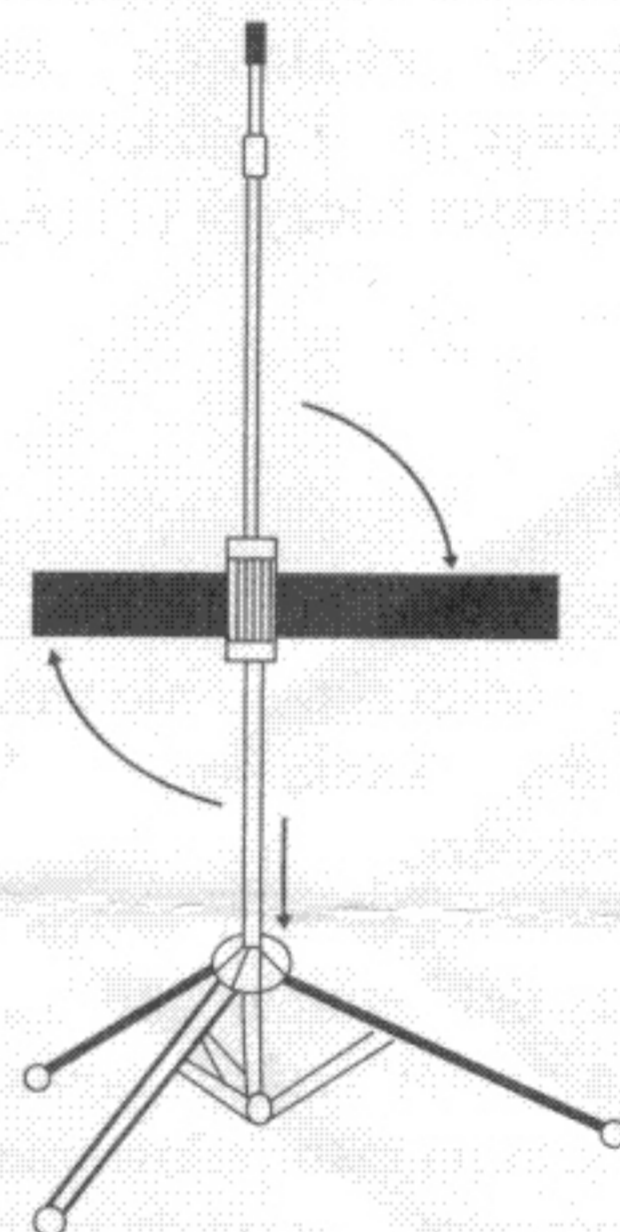
INSTRUKCJA OBSŁUGI

WAŻNE

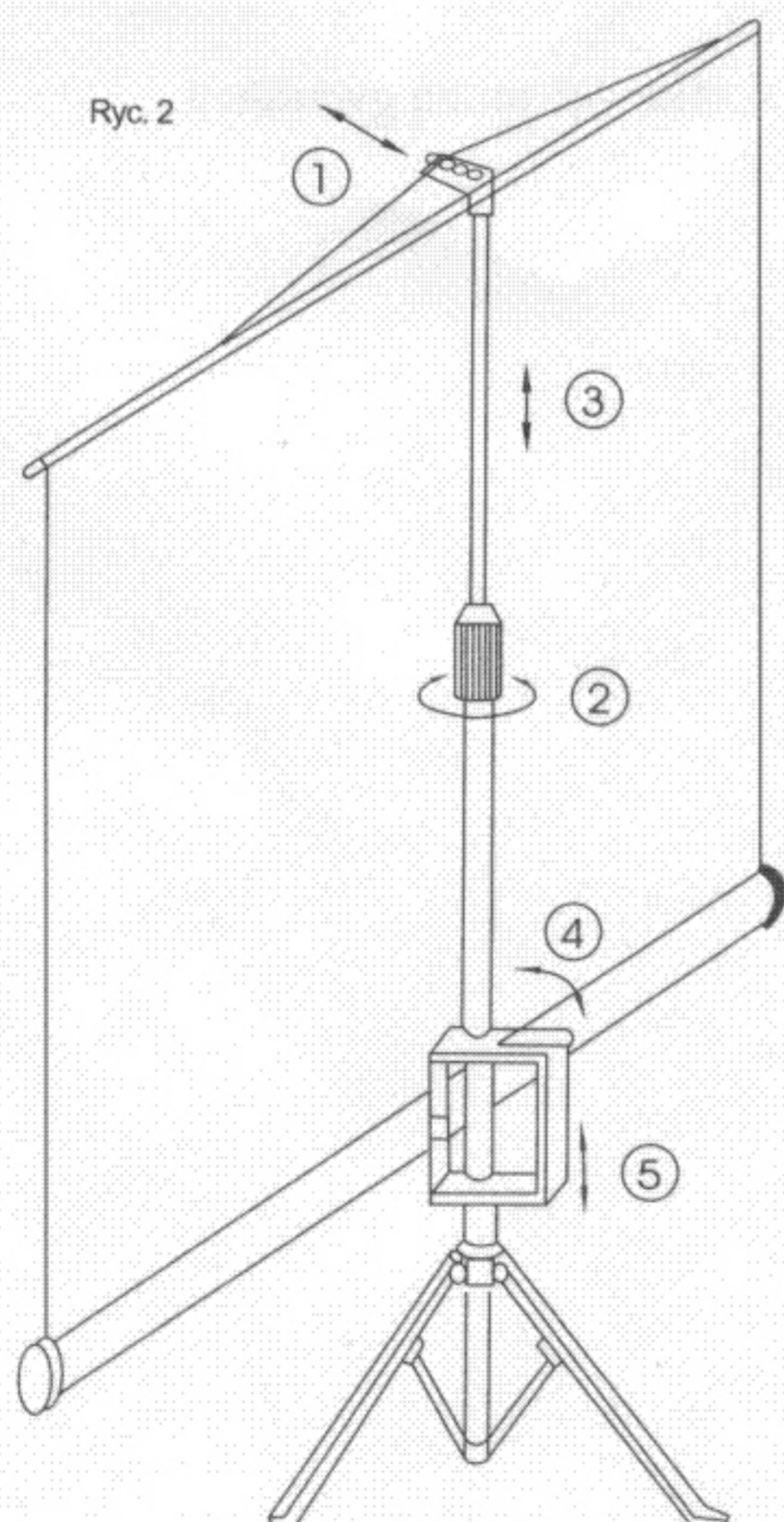
- Przed pierwszym użyciem ekranu należy zapoznać się dokładnie z instrukcją jego obsługi i zachować ją na przyszłość do ewentualnej konsultacji.
- Opakowania nie są zabawkami dla dzieci i należy przechowywać je w miejscu dla nich niedostępnym

Rozwijanie ekranu

- A. Należy odwrócić obudowę ekranu do pozycji poziomej, a następnie rozstawić jego nogi upewniając się, że ekran stabilnie stoi na podłożu (Ryc. 1).



Ryc. 1



Ryc. 2

- B. Pociągnąć za uchwyt i rozwinąć ekran. Zaczepić ekran o haczyk (1) i ustawić wysokość ekranu używając kolejno elementów 2-3-4-5. Za pomocą elementów 4-5-4 można zmieniać położenie dolnej krawędzi ekranu. Nachylenie ekranu można regulować zmieniając miejsce zaczepu górnej krawędzi ekranu do haczyka (1) (Ryc. 2).