

Tablica interaktywna SMART Board® MX (V4) z iQ

SBID-MX255-V2
 SBID-MX265-V4
 SBID-MX275-V4
 SBID-MX286-V4



Wyświetlacz	
Rozmiary ekranu (przekątna)	55", 65", 75", 86"
Podświetlenie	LED
Współczynnik proporcji	16:9
Maksymalna rozdzielczość wyświetlania	4K UHD (3840 × 2160)
Częstotliwość odświeżania	60 Hz
Okres użytkowania	≥ 50 000 godzin
Jasność (maksymalna)	55": ≥300 cd/m ² 65", 75", 86": ≥ 400 cd/m ²
Czas odpowiedzi	≤8 ms
Kąt widzenia	178°
Szkló	55": Całkowicie hartowane szkló z powłoką przeciwoodblaskową 65", 75", 86": W pełni hartowane, nieodblaskowe, klejone szkló
Kolor ramki	Biały
Przyciski sterowania	Zasilanie, ekran główny, głośność, wybór wejścia, zasłona ekranu, stopklatka
Czujniki	Natężenie oświetlenia, podczerwień
Audio	55": 2 zintegrowane głośniki 15 W 65", 75", 86": 2 zintegrowane głośniki 20 W Zintegrowany liniowy układ sześciu mikrofonów z obsługą wbudowanej eliminacji echa akustycznego

NFC	Zintegrowany czytnik/nagrywarka RFID NFC CCID (urządzenie interfejsu karty chipowej) w przypadku używania z natywnym sterownikiem dla systemów operacyjnych (Windows, Linux i/lub Mac) Obsługiwane protokoły: ISO 14443A/B, ISO 15693, NFC Tag 1-4
------------	--

Funkcje interaktywne	
Technologia sterowania dotykowego	HyPr Touch™ z zaawansowaną technologią podczerwieni
Funkcje dotykowe	Jednoczesne różnicowanie narzędzi™ Object Awareness™ Silktouch™
Standardowy czas odpowiedzi	≤ 5 ms
Szybkość ramek	≥ 200 Hz
Dokładność	1 mm
Minimalny rozmiar obiektu	2 mm
Funkcja wielodotyku (technologia multitouch)	20 – Windows®, Mac i Android™ 10 – Chrome OS™
Zawiera narzędzia	Pióro (× 2)
Uchwyty narzędziowe	Magnetyczne, montowane na ramce

smarttech.com
smarttech.com/contact

© 2023 SMART Technologies ULC. Wszelkie prawa zastrzeżone. SMART Board, SMART Notebook, SMART Ink, HyPr Touch, Simultaneous Tool Differentiation, Object Awareness, Silktouch, smarttech, logo SMART i wszystkie hasła SMART są znakami towarowymi lub zastrzeżonymi znakami towarowymi firmy SMART Technologies ULC w USA i/lub w innych krajach. Znaki towarowe HDMI, HDMI High-Definition Multimedia Interface oraz logo HDMI są znakami towarowymi lub zastrzeżonymi znakami towarowymi firmy HDMI Licensing Administrator, Inc. w Stanach Zjednoczonych i w innych krajach. Wszelkie pozostałe nazwy produktów i firm mogą być znakami towarowymi należącymi do odpowiednich właścicieli. Produkt ten i/lub jego zastosowanie jest objęte jednym lub kilkoma z poniższych amerykańskich patentów: www.smarttech.com/patents. Modele i dane techniczne mogą się różnić w zależności od regionu. Aby uzyskać szczegółowe informacje, skontaktuj się z lokalnym przedstawicielem. Przedstawiane treści mogą ulec zmianie bez powiadomienia. 19 czerwca 2023 r.

Oprogramowanie

iQ z wbudowaną obsługą systemu Android	W zestawie
SMART Notebook®	W zestawie
SMART Ink® i SMART Product Drivers	W zestawie
SMART Remote Management	Subskrypcja na czas trwania dołączonej gwarancji
SMART Learning Suite	Opcjonalne

iQ z wbudowaną obsługą systemu Android

System operacyjny	Android w wersji 11.0
Pamięć	8GB pamięci DDR
Pamięć	32 GB (do 544 GB)
Cyfrowa tablica	✓
Przeglądarka internetowa	✓
Udostępnianie ekranu	✓
Inne funkcje	Spersonalizowany ekran główny i ustawienia Podgląd wejścia na żywo Interaktywne widżety Szablony, organizery graficzne i manipulatory Biblioteki plików i aplikacji Dostęp do Google Drive™ i OneDrive™

Obsługa Object awareness

Obsługa Object awareness	✓
Możliwość uruchamiania aplikacji innych firm	✓
Dostęp do miejsca na dane w chmurze	✓
NFC zaloguj się do konta SMART	✓

Obsługiwane języki	Baskijski, kataloński/walencki, chiński (uproszczony), chiński (tradycyjny), czeski, duński, holenderski, angielski, estoński, fiński, francuski, galicyjskiego, niemiecki, grecki, węgierski, włoski, japoński, koreański, łotewski, litewski, norweski, polski, portugalski, rumuński, rosyjski, słowacki, słoweński, hiszpański, szwedzki, ukraiński, wietnamski, walijski
---------------------------	---

aktualizacje	Automatyczna transmisja bezprzewodowa (OTA)
---------------------	---

Funkcje PC

Obsługa OPS	✓
Obsługa OPS-C	✓
Zasilanie modułu OPS	60 W
Opcjonalne moduły obliczeniowe	Moduł komputera SMART OPS z systemem Windows 11 Pro

Wejście	Przód	Wstecz
Gniazdo akcesoriów na komputer OPS (urządzenia 60 W)	-	1
Gniazdo microSD	-	1
HDMI®2.1 z HDCP 1.4 oraz HDCP 2.3 wsparcie	1	2
RS-232 (złącze DB-9)	-	1
RJ45 (WYJŚCIE LAN)	-	1
USB Type-C 4K @ 60Hz Display Port 1.2, USB 2.0 (UFP) do obsługi dotykowej i dźwięku cyfrowego, USB 3.2 Gen 1 (DFP) do obsługi urządzeń peryferyjnych; Dostarczanie mocy 15 W	1	-
USB Type-C 4K @ 60Hz Display Port 1.2, USB 2.0 (UFP) do obsługi dotykowej i dźwięku cyfrowego, USB 3.2 Gen 1 (DFP) do obsługi urządzeń peryferyjnych; Dostarczanie mocy 65 W	-	1
USB 2.0 typu A	-	1
USB 3.2 typu A	2	2
USB 3.2 Gen 1 typu B	1	2

Wyjścia	Przód	Wstecz
Stereo 3,5 mm (zmienne)	-	1
Optyczny S/PDIF (stały)	-	1
RJ45 (WYJŚCIE LAN)	-	1

Przewody i akcesoria w zestawie

Przewody i akcesoria w zestawie	Liczba
Przewody zasilające specyficzne dla danego kraju	1
5 m kabel USB 2.0 A do B	1
Pióra	2
Zewnętrzna dwupasmowa antena Wi-Fi (2,4 i 5 GHz) i zewnętrzna antena Bluetooth (2,4 GHz)	3
Pilot zdalnego sterowania	1
Baterie AAA	2
Karty SMART ID (do logowania NFC do konta SMART)	2
Ilustrowana instrukcja instalacji	1
Dokument z ważnymi informacjami	1

Łączność

Sieć przewodowa	RJ45 (x2) 1000baseT
Wi-Fi	IEEE 802.11ax (Wi-Fi 6) obsługujący protokoły uwierzytelniania WEP, WPA, WPA2, WPA3 PSK i 802.1X EAP
Bluetooth	5.2 (tryb podwójny)

Wymagania dotyczące przechowywania i użytkowania

Wymagania dotyczące zasilania	100 V do 240 V AC, 50 Hz do 60 Hz
Temperatura pracy	5–35 °C
Temperatura przechowywania	-20–60 °C
Wilgotność	Wilgotność względna 5–80%, bez kondensacji

Pobór mocy

Standardowa	55": 88 W 65": 124 W 75": 142 W 86": 177 W
TRYB GOTOWOŚCI	< 0,5 W

Certyfikat i zgodność¹

USA/Kanada	UL, FCC, ISED, TSCA, przepisy CONEG, regulacja 65 ustawy stanu Kalifornia
EU / EEA / EFTA / UK	CE, UKCA, LVD, CB, EMCD, RED, REACH, RoHS, bateria, WEEE, opakowanie, POP, ekoprojekt
Australia/Nowa Zelandia	RCM
Normy eksploatacyjne	ENERGY STAR®, HDMI, HDCP

Informacje dotyczące zakupu**Numery zamówień**

Numer zamówienia: SBID-MX255-V4	Tablica interaktywna SMART Board MX055-V4 z iQ
Numer zamówienia: SBID-MX265-V4	Tablica interaktywna SMART Board MX065-V4 z iQ
Numer zamówienia: SBID-MX275-V4	Tablica interaktywna SMART Board MX075-V4 z iQ
Numer zamówienia: SBID-MX286-V4	Tablica interaktywna SMART Board MX086-V4 z iQ

Opcjonalne akcesoria

Numer zamówienia: WM-SBID-200	Uchwyt ścienny SMART do monitorów interaktywnych z serii SMART MX
Opcjonalne akcesoria	Więcej informacji o opcjonalnych akcesoriach można znaleźć tu: smarttech.com/accessories

Gwarancja

Gwarancja SMART Assure	Warunki i opcje uaktualnienia gwarancji różnią się w zależności od regionu. Odwiedź smarttech.com/warranty lub skontaktuj się ze sprzedawcą w celu uzyskania informacji
-------------------------------	--

Wymagania dotyczące okablowania

HDMI	Certyfikowany, bardzo szybki HDMI (18 Gbps) Maksymalna długość: 7 m
USB 2.0	USB 2.0 z certyfikatem Obsługa Hi-Speed (480 Mbps) Maksymalna długość: 5 m
USB 3.0	USB 3.0 z certyfikatem Obsługa SuperSpeed (5 Gbps) Maksymalna długość: 3 m
USB typu C	USB 3.2 Gen 1 z certyfikatem Obsługa SuperSpeed (5 Gbps) Maksymalna długość: 2 m
Więcej informacji	Więcej informacji: docs.smarttech.com/pl/kb/171555

¹Dostępność produktów może różnić się w zależności od regionu.

Ten produkt otrzymał dodatkowe certyfikaty, które nie zostały tutaj wymienione.

Niektóre certyfikaty w toku.

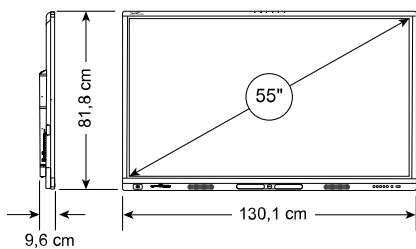
Instalacja, wymiary i waga

Uwagi

- Wszystkie wymiary $\pm 0,3$ cm. Łączna waga $\pm 0,9$ kg.
- Produkt jest dostarczany w pozycji pionowej.
- Umieść wyświetlacz w taki sposób, aby przestrzeń wokół niego zapewniała odpowiednią wentylację. Aby dowiedzieć się więcej o wymaganej odległości, zobacz *Podręczniku instalacji i konserwacji wyświetlaczy interaktywnych SMART Board serii MX* (docs.smarttech.com/pl/kb/171257).

SBID-MX255-V4

Wymiary



Ciężar

32 kg

Wymiary transportowe (wraz z paletą)

142,5 cm × 111 cm × 16 cm

Waga transportowa (wraz z paletą)

47 kg

Mocowanie VESA

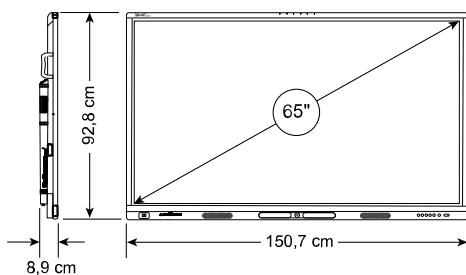
M8, 400 × 400 mm

Uchwyt

0

SBID-MX265-V4

Wymiary



Ciężar

40 kg

Wymiary transportowe (wraz z paletą)

162 cm × 116,5 cm × 16 cm

Ciężar transportowy

56 kg

Mocowanie VESA

M8, 600 × 400 mm

Uchwyt

2

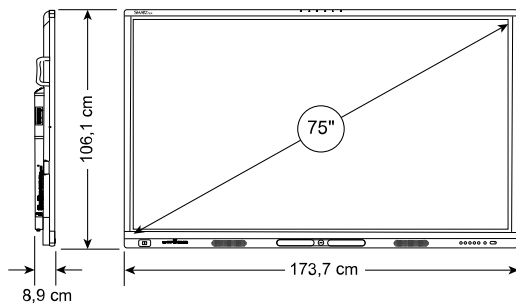
Instalacja, wymiary i waga (ciąg dalszy)

Uwagi

- Wszystkie wymiary $\pm 0,3$ cm. Łączna waga $\pm 0,9$ kg.
- Produkt jest dostarczany w pozycji pionowej.

SBID-MX275-V4

Wymiary



Ciężar

54 kg

Wymiary transportowe (wraz z paletą)

182 cm × 128,5 cm × 16 cm

Ciężar transportowy

72 kg

Mocowanie VESA

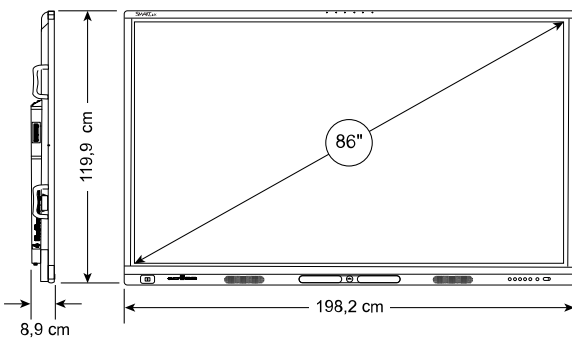
M8, 800 × 400 mm

Uchwyt

2

SBID-MX286-V4

Wymiary



Ciężar

68 kg

Wymiary transportowe (wraz z paletą)

216,5 cm × 144,5 cm × 16 cm

Ciężar transportowy

94 kg

Mocowanie VESA

M8, 800 × 600 mm

Uchwyt

4